



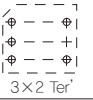
H

SERIES

포장BOX · TUBE(카트리지) 포장수량

품명	TUBE 1본당 개수	1BOX 포장수량	1REEL당 포장수량
H1D	50개	3,000개	600개
H1E	50개	3,000개	600개
H1F	50개	1,500개	500개
H1G	50개	1,500개	500개
H1H	50개	1,500개	150개
H2D	50개	3,000개	600개
H2E	50개	3,000개	600개
H2F	50개	1,500개	500개
H2G	50개	1,500개	500개
H2H	50개	1,500개	150개

※ 1BOX에 들어가는 TUBE 수량은 500개입니다.



▲ H1D10R



▲ H2G10R



▲ H1H10R



▲ H2D16R-W



▲ H1E10R-W



▲ H2D10R-W (AC-100)

특 색

1. 다양한 조작부 형상
2. 터미널 및 접점의 표면을 금도금으로 통전의 안정화
3. 다양한 DIGITAL CODE
4. SMT에 따른 자동실장

성능

정격	6.3VA 42V 150mA max. (Switching) 42V 200mA max. (None-switching)
접촉저항	80mΩ max.
절연저항	100MΩ min.
동작력	700gf max.
수명	10,000steps
사용온도범위	-40℃ ~ +85℃

※ REFLOW 실장 등의 납땜조건은 S-73페이지를 참조 바랍니다.

품명

H 2 D 10 G - W S E

SERIES 명

기호	바디형태
1	Round
2	Octagon

기호	조작부 형상
D	심자화살표 Driver형
E	화살표 Driver형
F	심자화살표 Short Shaft형 (1.0mm Height)
G	화살표 Short Shaft형 (1.0mm Height)
H	화살표 Mini Shaft형 (7.30mm Height)

※ 치수는 표준치수 참조 바랍니다.

기호	STEP
04	4 Position
06	6 Position
08	8 Position
10	10 Position
16	16 Position

기호	조작부 방향
-	수직
W	수평/5.08mm (0.2in Space)
W1	수평/2.54mm (0.1in Space)

기호	터미널 형식
-	표준형(3-3형)
C	표준형(3-2형)
※ S	SMT형(3-3형)
※ M	SMT형(3-2형)

※ 의 W와 W1타입은 주문생산 (주문생상품은 별도 문의 바랍니다.)

기호	CODE 구분
R	Real Code
C	Complement Code
G	Gray Code
A~Z	특수코드

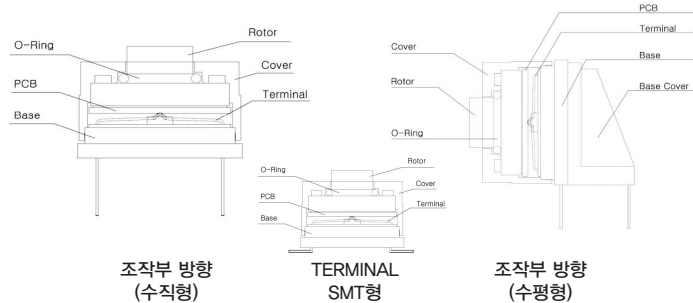
기호	포장 형식
-	Tube
E	Tape Reel

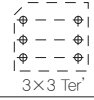
※ 조작부 약세서리

재료사양

부품명	조작부 방향 (수직형)	조작부 방향 (수평형)	TERMINAL SMT형
COVER	Nylon66	Nylon66	LCP
ROTOR	POM	POM	Nylon66
PCB	FR-4	FR-4	FR-4
O-RING	Silicone	Silicone	Silicone
BASE	Nylon66	Nylon66	LCP
BASE COVER	-	Nylon66	-
CONTACT & TERMINAL	PHOSPHOR BRONZE	PHOSPHOR BRONZE	PHOSPHOR BRONZE

구조도





CODE

Real Code

C O D E	16 Position															
	10 Position															
	8 Position															
	6 Position															
	0	1	2	3	4	5	6	7	8	9	A	B	C	D	E	F
1		●		●		●		●		●		●		●		●
2			●		●		●		●		●		●		●	
4				●		●		●		●		●		●		●
8					●		●		●		●		●		●	

Complement Code

C O D E	16 Position															
	10 Position															
	8 Position															
	6 Position															
	0	1	2	3	4	5	6	7	8	9	A	B	C	D	E	F
1	●		●		●		●		●		●		●		●	
2	●			●			●			●			●			●
4	●				●				●				●			
8	●					●				●				●		

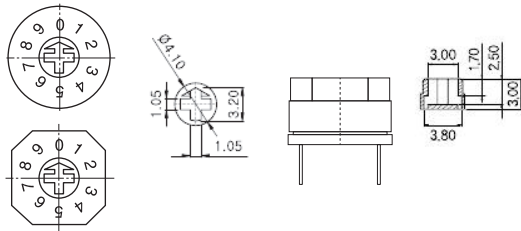
Gray Code

C O D E	16 Position															
	10 Position															
	0	1	2	3	4	5	6	7	8	9	A	B	C	D	E	F
1		●	●				●	●			●	●				
2			●	●					●	●						
4				●	●					●	●					
8					●	●					●	●				

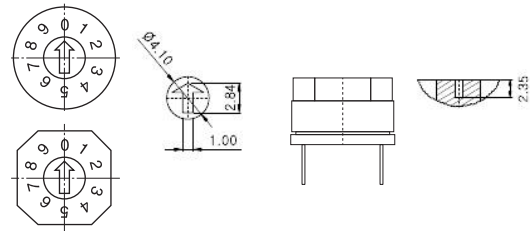
※ 그 밖의 Code에 대해서는 문의 바랍니다.

조작부 표준치수

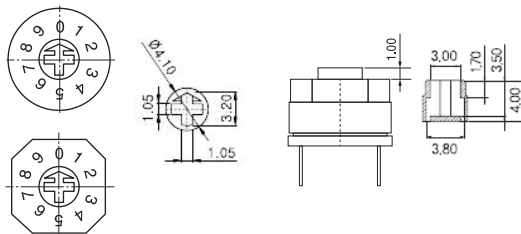
(십자화살표 Driver Type)



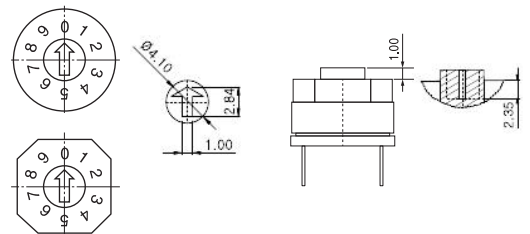
(화살표 Driver Type)



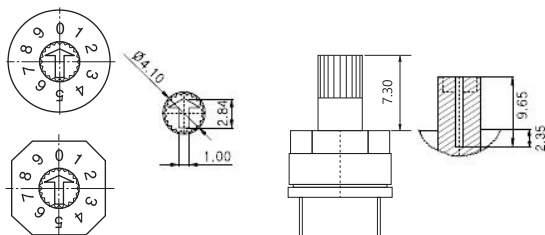
(십자화살표 Short Shaft Type)



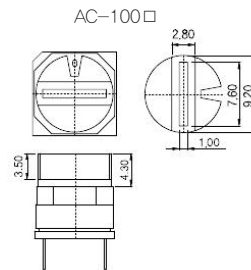
(화살표 Short Shaft Type)



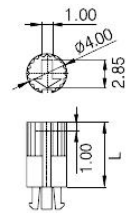
(화살표 Mini Shaft Type)



Accessories 치수



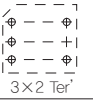
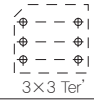
BC-200□



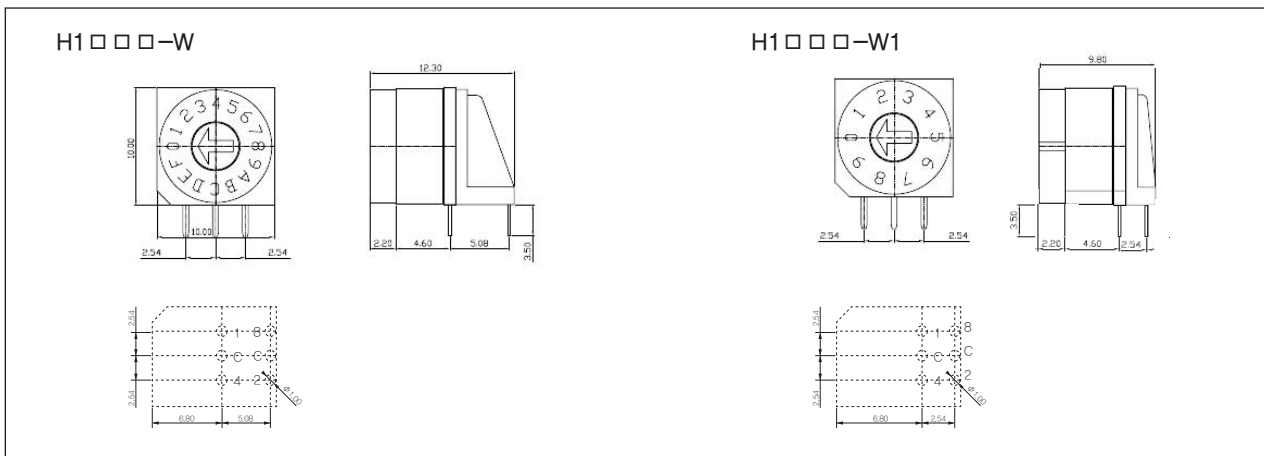
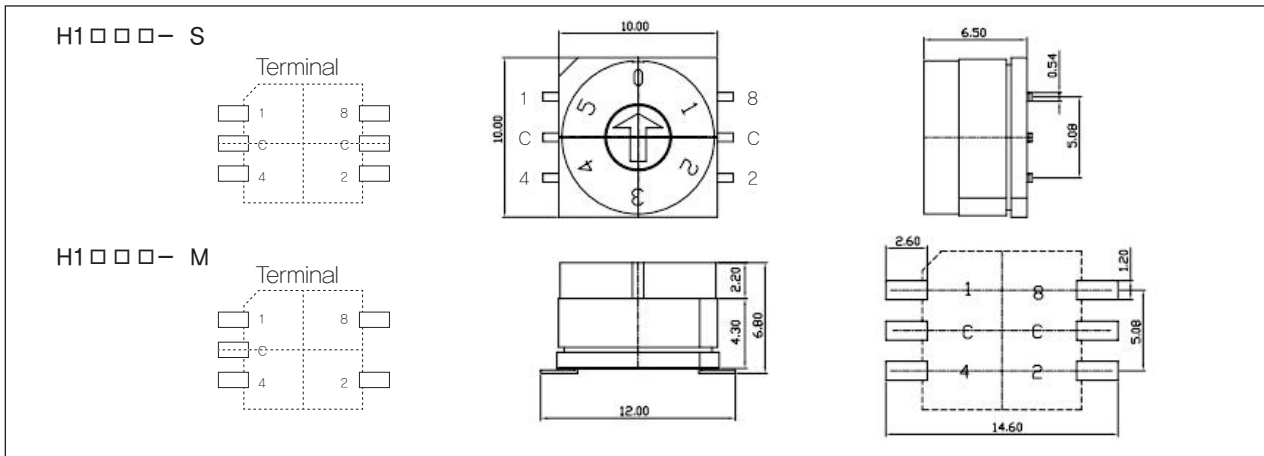
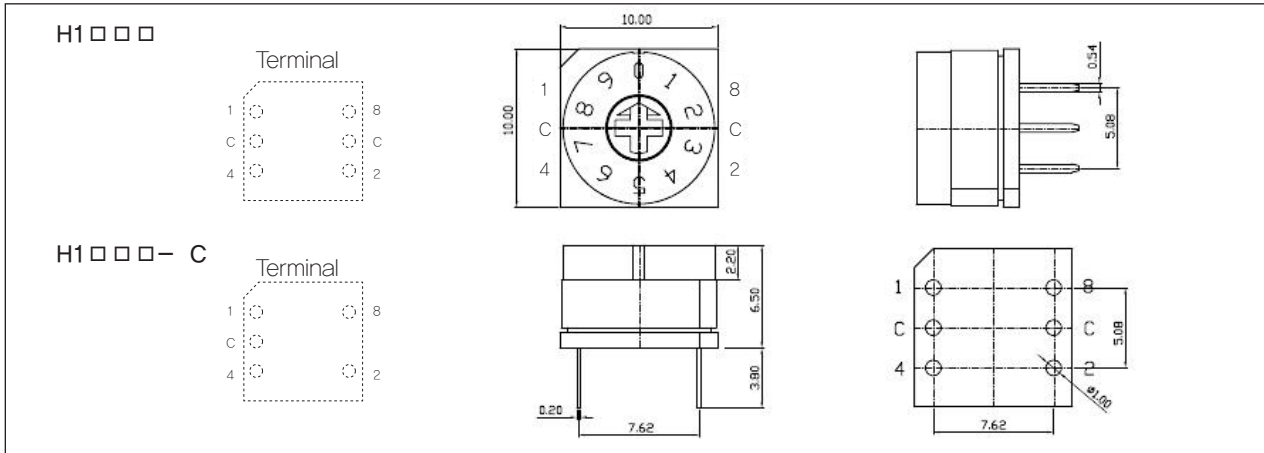
- BC-200□
L : 7.3mm
- BC-201□
L : 11.6mm
- BC-202□
L : 13.3mm

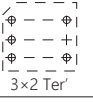
* 조작부형상이 "D" 에만 적용가능
납땜후 장착

* □ Color 표시
G : Gray R : Red K : Black
Y : Yellow B : Blue C : Clear

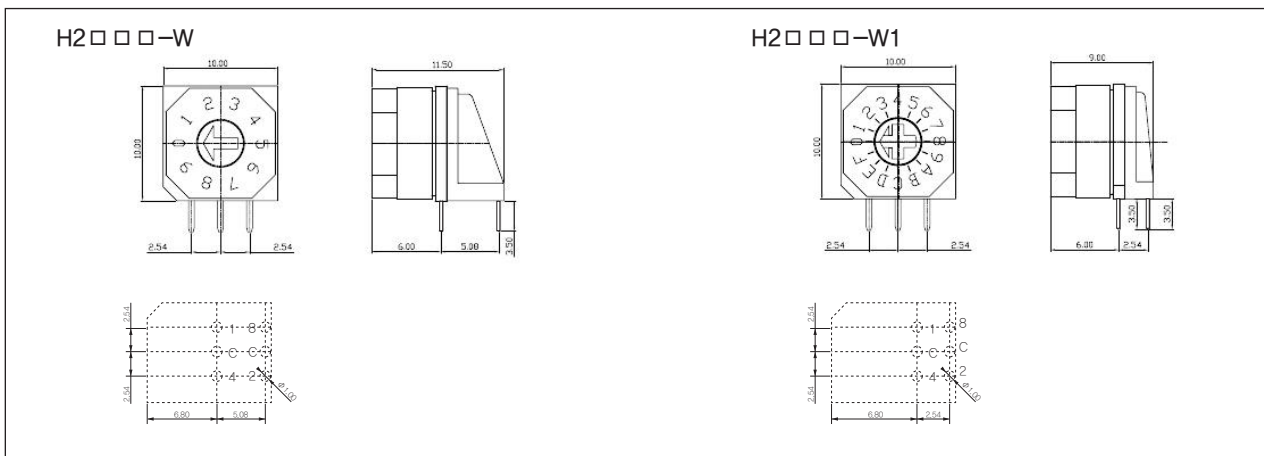
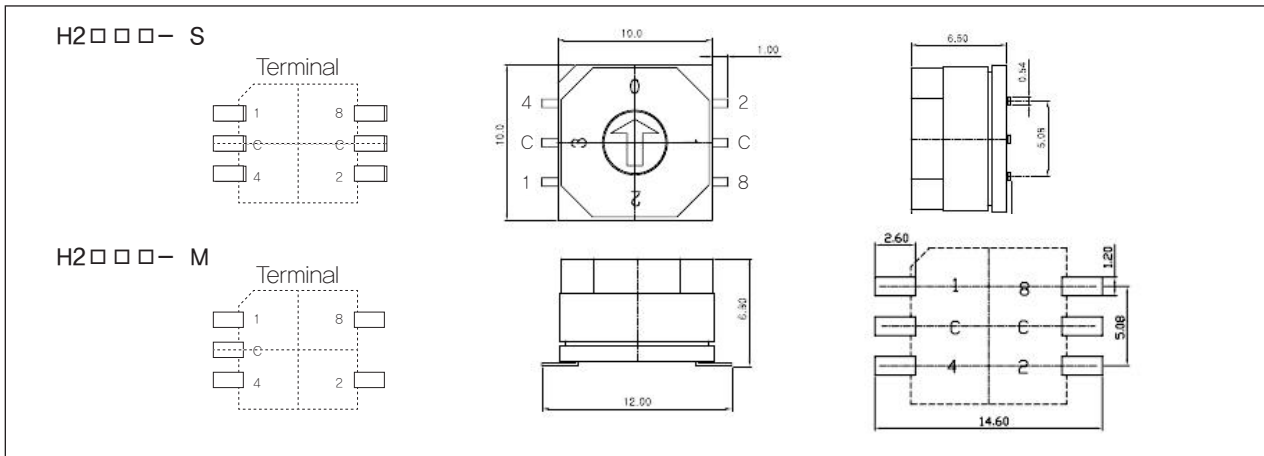
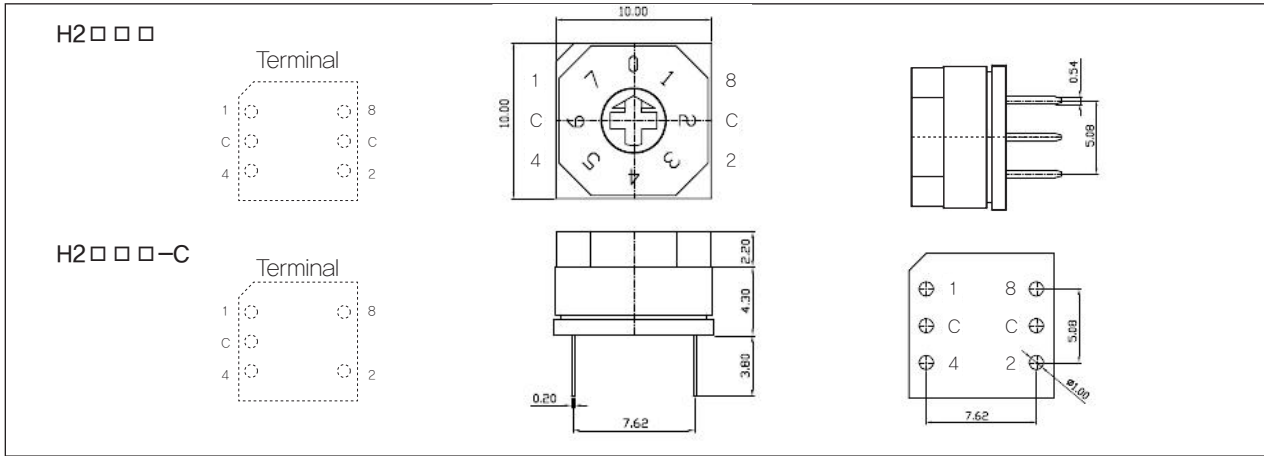


표준치수 H1 Type (Round)



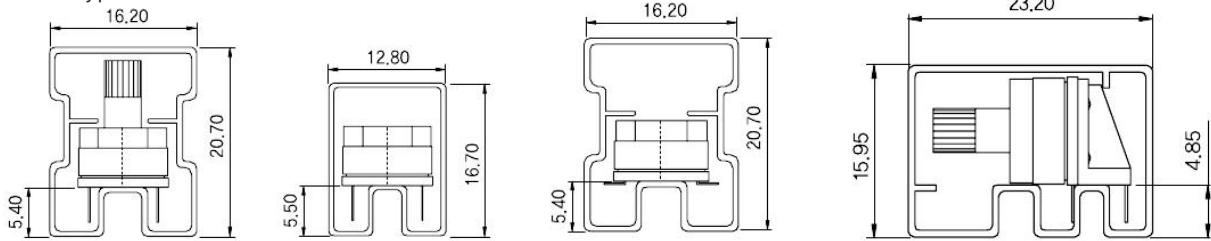


표준치수 H2 Type (Octagon)



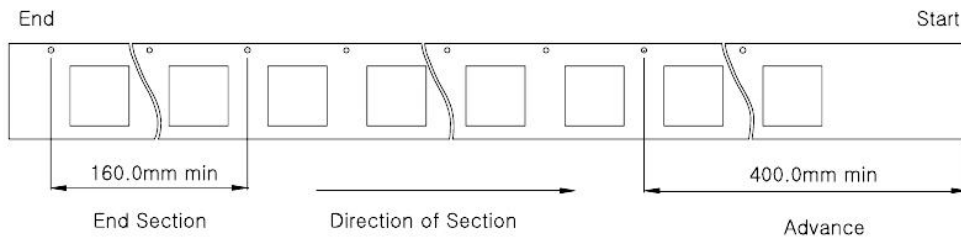
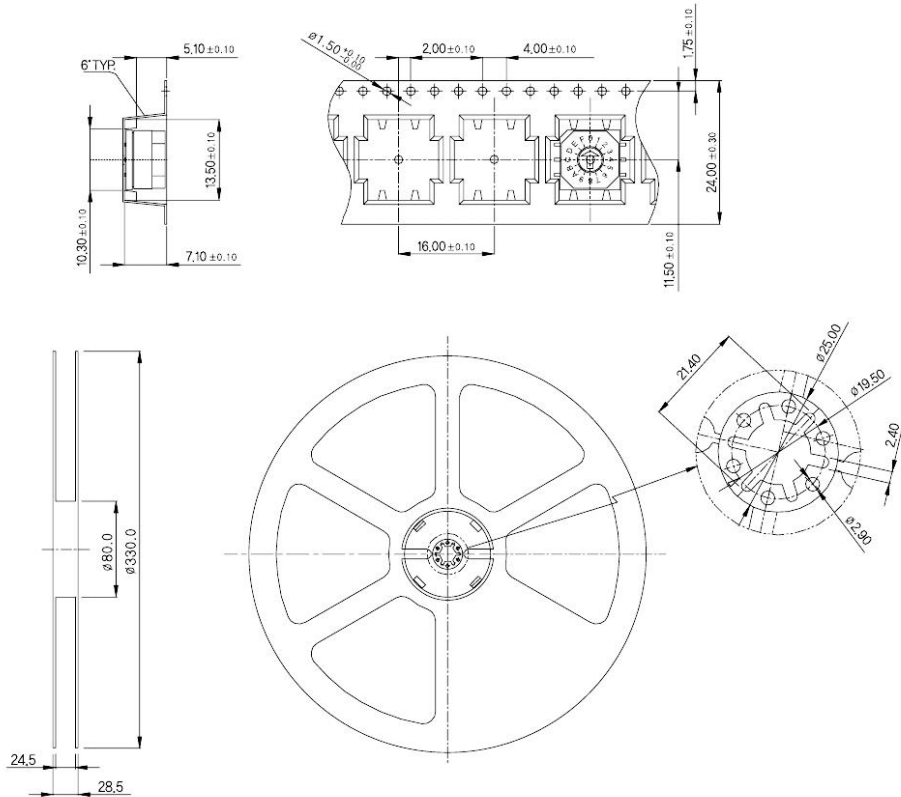
■ 포장사양(H, HF series 공통)

- Tube Type



- Tape Reel Type

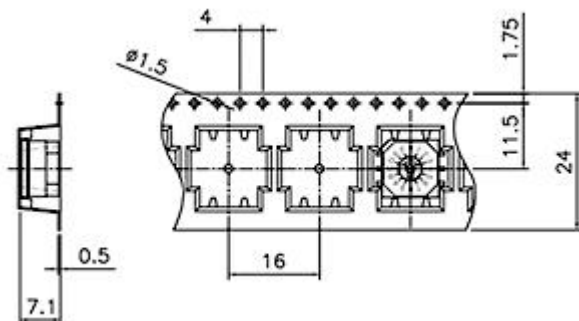
10 Pitch Cumulative
Tolerance on Tape ± 0.2



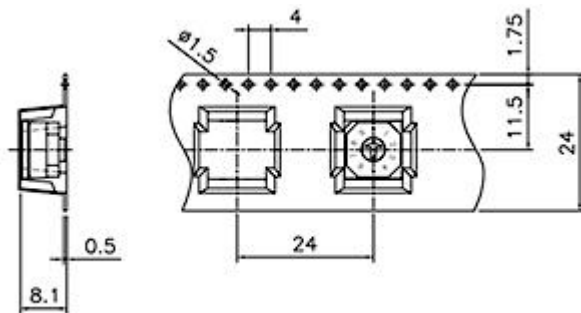
■ 포장사양(H, HF series 공통)

- Tape Reel Type (SMD Terminal)

H1D, H2D, H1E, H2E, HFD, HFE 적용



H1F, H2F, H1G, H2G, HFF, HFG 적용



H1H, H2H, HFH 적용

