

# HFF



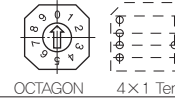
HFF SERIES

SERIES

포장BOX · TUBE(카트리지) 포장수량

품명	TUBE 1본당 개수	1BOX 포장수량	1REEL당 포장수량
HFD	50개	3,000개	600개
HFE	50개	3,000개	600개
HFF	50개	1,500개	500개
HFG	50개	1,500개	500개
HFH	50개	1,500개	150개

※ 1BOX에 들어가는 TUBE 수량은 500개입니다.



▲ HFE04R



▲ HFH16R



▲ HFE16R-W1



▲ HFH04R-W



▲ HFE10R-S



▲ HFH16C-S

### 특 색

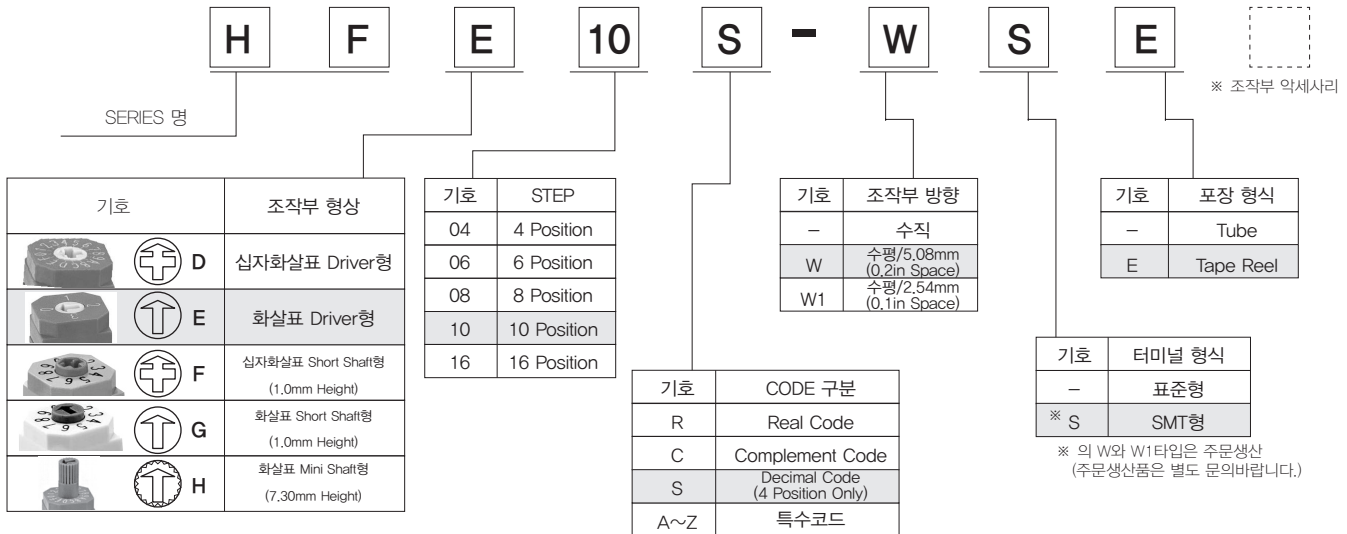
1. 다양한 조작부 형상
2. 터미널 및 접점의 표면을 금도금으로 통전의 안정화
3. 다양한 DIGITAL CODE
4. SMT에 따른 자동실장

### 성능

정격	6.3VA 42V 150mA max. (Switching) 42V 200mA max. (None-switching)
접촉저항	80mΩ max.
절연저항	100MΩ min.
동작력	700gf max.
수명	10,000steps
사용온도범위	-40℃ ~ +85℃

※ REFLOW 실장 등의 납땜조건은 S-73페이지를 참조 바랍니다.

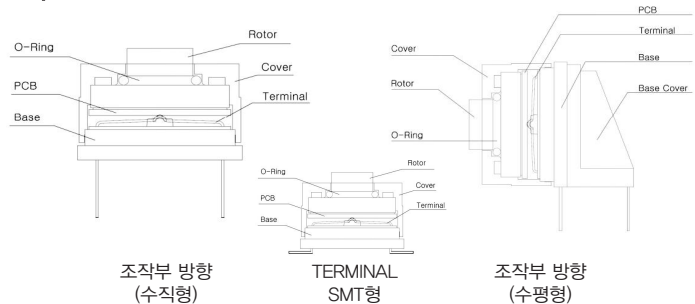
### 품명

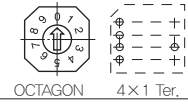


### 재료사양

부품명	조작부 방향 (수직형)	조작부 방향 (수평형)	TERMINAL SMT형
COVER	Nylon66	Nylon66	LCP
ROTOR	POM	POM	Nylon66
PCB	FR-4	FR-4	FR-4
O-RING	Silicone	Silicone	Silicone
BASE	Nylon66	Nylon66	LCP
BASE COVER	-	Nylon66	-
CONTACT & TERMINAL	PHOSPHOR BRONZE	PHOSPHOR BRONZE	PHOSPHOR BRONZE

### 구조도





### CODE

Real Code

C O D E	16 Position															
	10 Position															
	8 Position															
	4 Position															
	0	1	2	3	4	5	6	7	8	9	A	B	C	D	E	F
1		●		●		●		●		●		●		●		●
2			●		●		●		●		●		●		●	
4				●	●	●	●					●	●	●	●	
8								●	●	●	●	●	●	●	●	●

Complement Code

C O D E	16 Position															
	10 Position															
	8 Position															
	4 Position															
	0	1	2	3	4	5	6	7	8	9	A	B	C	D	E	F
1	●		●		●		●		●		●		●		●	
2	●		●		●		●		●		●		●		●	
4	●	●	●	●							●	●	●	●		
8	●	●	●	●	●	●	●	●	●	●	●	●	●	●	●	●

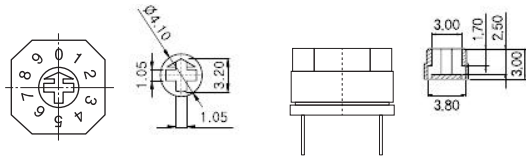
S Code (Decimal Code/ 4 Position Only)

C O D E	4 Position			
	1	2	3	4
1	●			
2		●		
4			●	
8				●

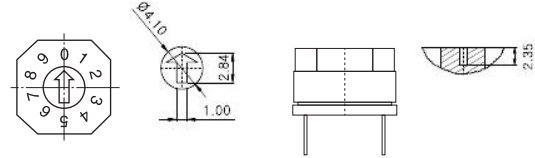
※ 그 밖의 Code에 대해서는 문의 바랍니다.

### 조작부 표준치수

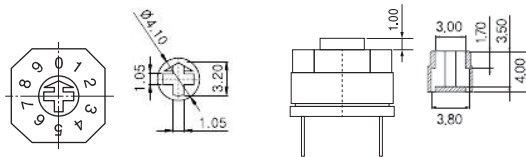
(십자화살표 Driver Type)



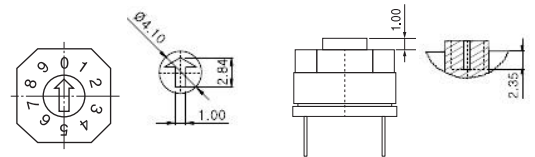
(화살표 Driver Type)



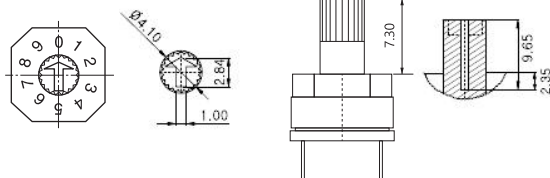
(십자화살표 Short Shaft Type)



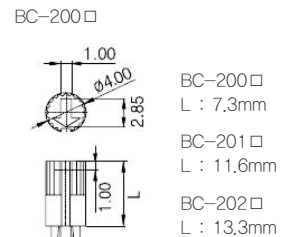
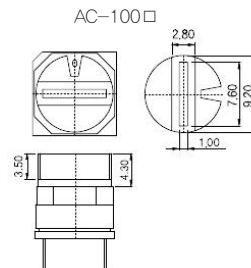
(화살표 Short Shaft Type)



(화살표 Mini Shaft Type)



Accessories 치수



\* 조작부형상이 "D" 에만 적용가능  
납땜후 장착

\* □ Color 표시  
G : Gray R : Red K : Black  
Y : Yellow B : Blue C : Clear

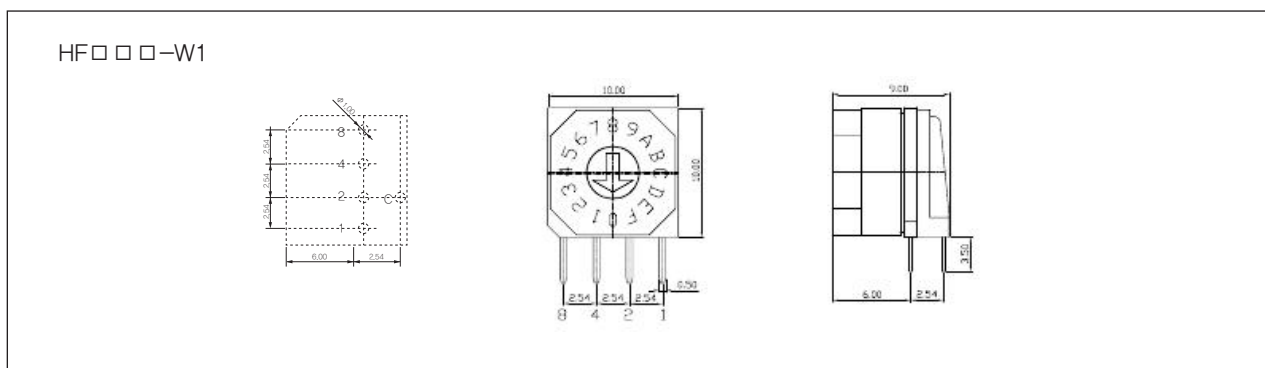
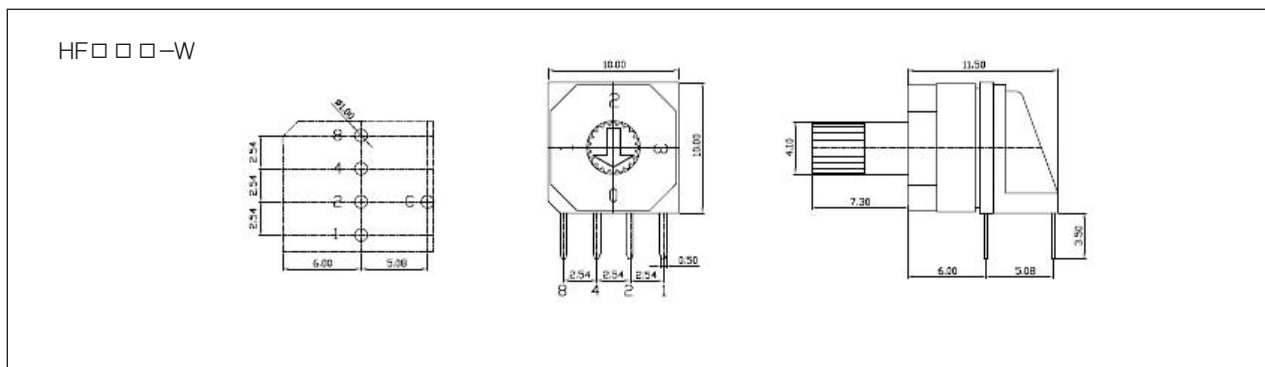
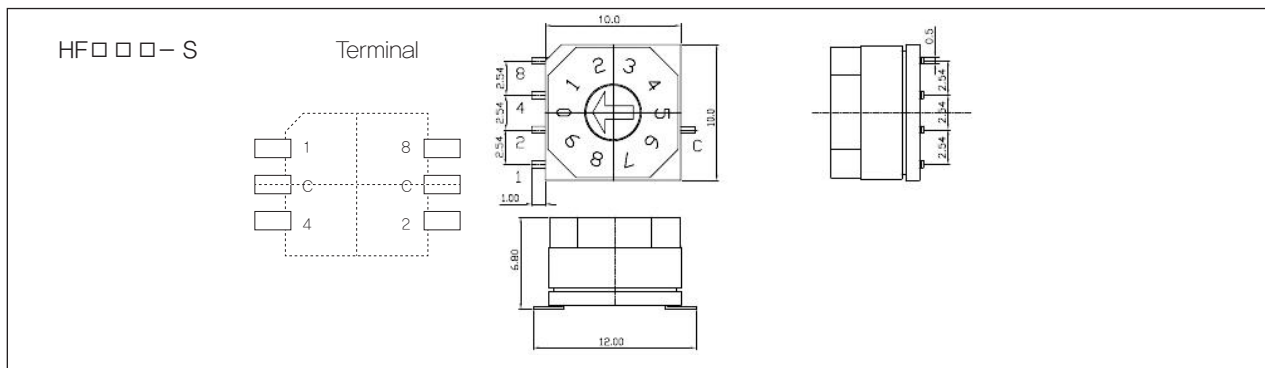
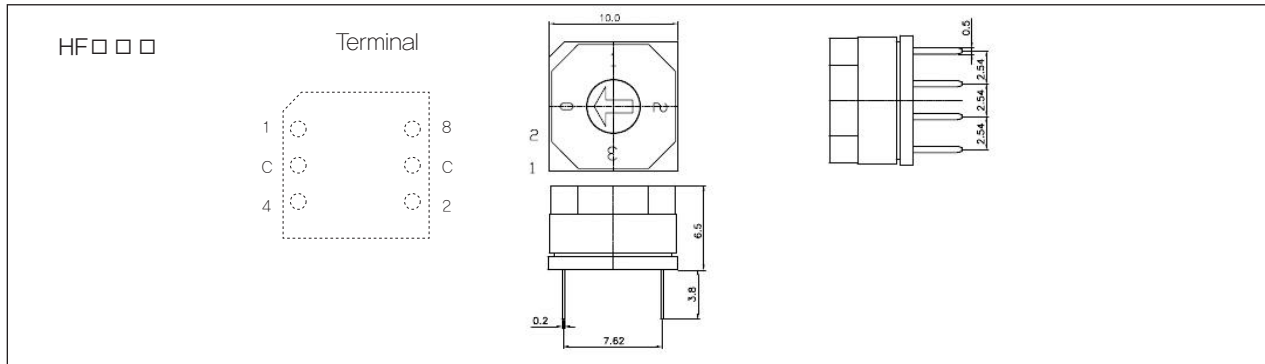


OCTAGON



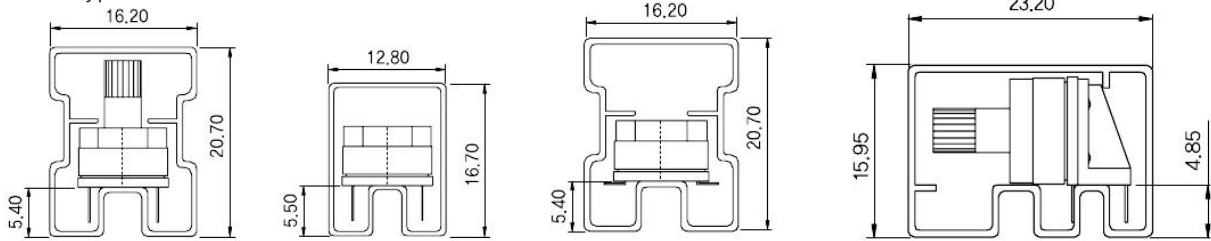
4×1 Ter.

### 표준치수



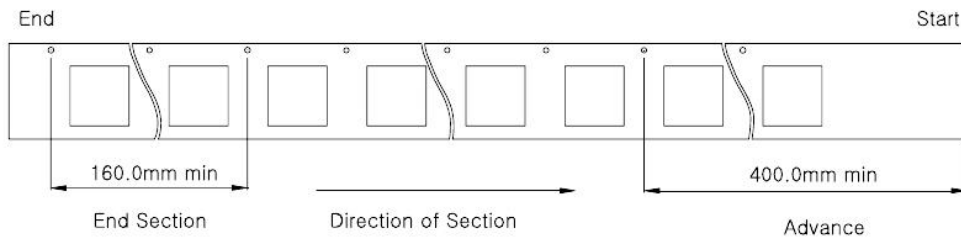
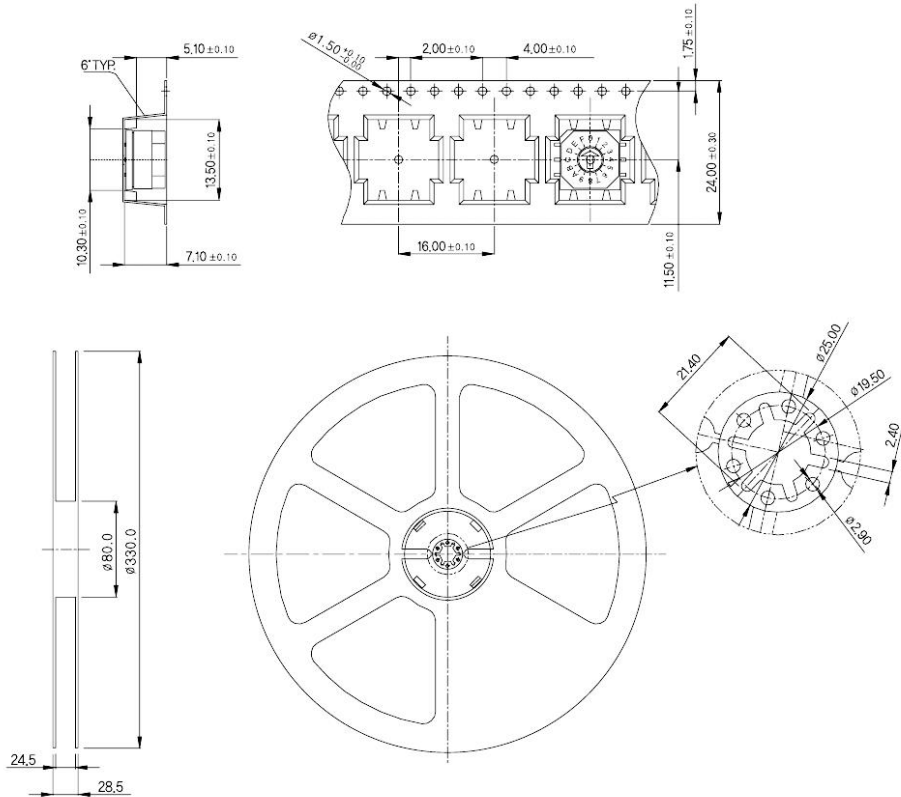
■ 포장사양(H, HF series 공통)

- Tube Type



- Tape Reel Type

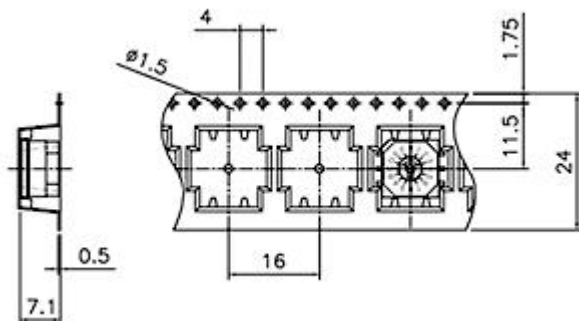
10 Pitch Cumulative  
Tolerance on Tape  $\pm 0.2$



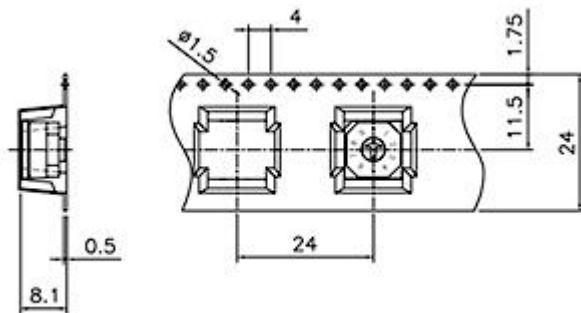
■ 포장사양(H, HF series 공통)

- Tape Reel Type (SMD Terminal)

H1D, H2D, H1E, H2E, HFD, HFE 적용



H1F, H2F, H1G, H2G, HFF, HFG 적용



H1H, H2H, HFH 적용

